

PRISMA SF

advanced

Modelo R2 - Volume 02 - Operacional



INTRODUÇÃO

Este manual foi desenvolvido com a finalidade de apresentar os recursos do equipamento, modos de registro de ponto e comunicação.

O equipamento Prisma Super Fácil Advanced foi desenvolvido com a finalidade de registrar a frequência dos colaboradores obedecendo às especificações da portaria 1510/2009 do Ministério do Trabalho e Emprego (MTE) e portaria 595/2013 do Instituto Nacional de Metrologia, qualidade e tecnologia (INMETRO), não possuindo nenhuma funcionalidade de bloqueio de ponto por horário, controle de acesso ou de periféricos externos.

1. PRIMEIROS PASSOS.....	3
1.1. Pré-requisitos para Uso do Equipamento.....	3
1.2. Instalação da Bobina de Papel no Equipamento.....	4
1.3. Ajuste da Data e Hora no Equipamento.....	5
1.4. Cadastro de Empregador e Colaboradores.....	5
2. PROCESSO DE REGISTRO DE PONTO.....	7
2.1. Identificação Via Teclado.....	8
2.2. Identificação Via Teclado TouchScreen.....	8
2.3. Identificação Via Biometria.....	8
2.4. Identificação Via Cartão RFID de Proximidade.....	8
3. PROCEDIMENTO DE DESBLOQUEIO DO EQUIPAMENTO.....	10
3.1. Passos para Desbloqueio.....	10
4. EXTRAÇÃO DA AFD.....	11
5. EXTRAÇÃO DA RIM.....	12
6. COMUNICANDO COM O PRISMA SUPER FÁCIL ADVANCED.....	13
6.1. Via Segunda USB.....	13
6.1.1. Descrição dos Arquivos de Dados.....	14
6.1.2. Exportação de Eventos da MRP.....	14
6.2. Via TCP/IP.....	14
6.3. Via Serial RS232.....	15
7. Quadro de Revisões.....	16

1. PRIMEIROS PASSOS

1.1. Pré-requisitos para Uso do Equipamento

- Verifique se o mesmo está com papel na impressora;
- Ajuste a data e hora no equipamento;
- Cadastre o empregador e colaboradores na memória do equipamento.

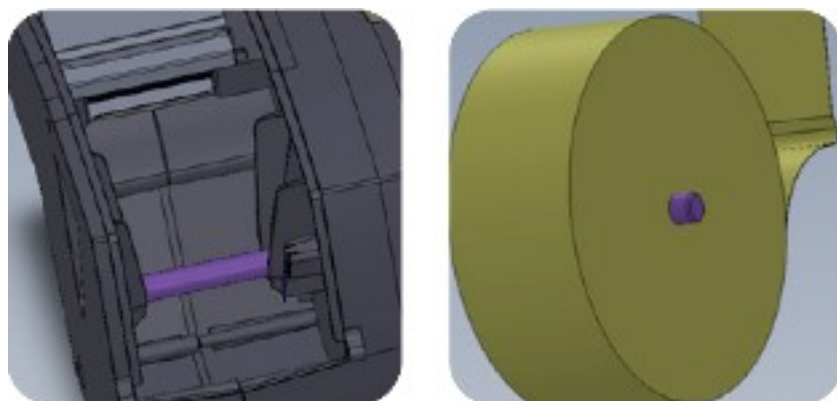
1.2. Instalação da Bobina de Papel no Equipamento

Quando da falta de papel no equipamento ele mostrará a mensagem “Sem papel”, nesse momento siga os passos abaixo:

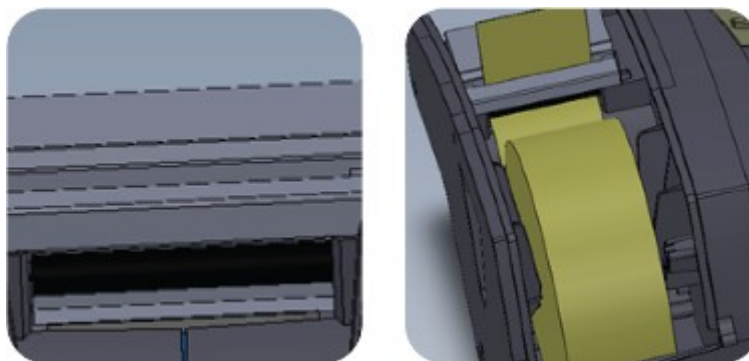
Abra o compartimento de papel.



Retire o rolete de sustentação da bobina e passe-o pelo centro da bobina.



Passo o papel pelo rolete da impressora com a parte termo sensível para baixo.



Passa o rolete pelo centro da bobina, deposite no compartimento depois o feche. O Papel será ajustado automaticamente, verifique se o papel foi posicionado corretamente.



Após estes passos o equipamento está pronto para impressão.

1.3. Ajuste da Data e Hora no Equipamento

A data e hora do equipamento podem ser ajustadas via menu ou via software. Para o ajuste via menu, siga os passos abaixo:

- 1) Entre no menu “1-Sistema”;
- 2) Selecione a opção “1-Data e hora”;
- 3) Selecione a opção “1-Aj. Data/hora”

Caso você queira configurar o horário de verão no seu REP, deve ser selecionado a opção “2- Horário de Verão” no menu “Data e hora”.

Para ajuste via software veja o manual do software Gerenciador do REP ou do Web Server Embarcado. Veja como fazer as conexões de comunicação no capítulo 6.

1.4. Cadastro de Empregador e Colaboradores

O cadastro de empregador pode ser feito via software ou pendrive pela segunda porta USB, para isso será solicitado o CNPJ/CPF do mesmo, CEI quando existir, razão social e local da prestação do serviço.

O cadastro de colaboradores pode ser feito por software, pendrive pela segunda porta USB ou via menu cadastro, para o cadastro do colaborador é solicitado PIS, nome do colaborador, flag de verificação biométrica e até duas matrículas (de até 20 dígitos) para identificação da pessoa.

O flag de verificação biométrica informa ao sistema que para aquele colaborador é necessária ou não a autenticação biométrica, caso o colaborador não possua dados biométricos este flag será ignorado e o ponto ocorrerá normalmente.

Obs.:

Para detalhes do processo de instalação física e elétrica do equipamento veja o manual de manutenção e instalação.

2. PROCESSO DE REGISTRO DE PONTO

O processo do registro de ponto subdivide se nos passos abaixo:

1. Entrada dos dados, via teclado, Biometria e leitor proximidade;
2. Identificação do usuário através dos dados na MT;
3. Gravação na MRP do evento de ponto;
4. Emissão do ticket;
5. Aviso sonoro e visual do sucesso na geração do evento.

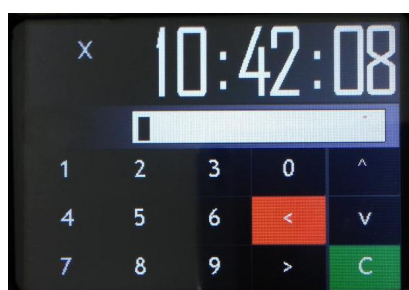
2.1. Identificação Via Teclado

- Informa a matrícula de no máximo 20 dígitos;
- Autenticação do usuário;
- Impressão do comprovante.



2.2. Identificação via Teclado TouchScreen

- Informe a matrícula do colaborador que deve conter no máximo 20 dígitos;
- Confirme a matrícula;
- Impressão do comprovante;



2.3. Identificação Via Biometria

- Inserção da digital;
- Autenticação do usuário;
- Impressão do comprovante.



2.4. Identificação Via Cartão RFID de Proximidade

- Aproxime o cartão;
- Autenticação do usuário;
- Impressão do comprovante.



3. PROCEDIMENTO DE DESBLOQUEIO DO EQUIPAMENTO

Quando aberto o equipamento, seja para uma manutenção ou qualquer outro motivo, o mesmo é bloqueado interrompendo o ponto e as comunicações.

3.1. Passos para Desbloqueio

- Feche o equipamento e coloque novo lacre de segurança, anote o código do lacre;
- Ligue o equipamento, o mesmo informará que está bloqueado;
- Tecle qualquer tecla para ir ao menu de desbloqueio;
- Entre na opção “1-Ver cod.”, esta chave aleatória é gerada toda vez que o equipamento REP é violado;
- Anote a chave;
- Entre em contato com o fornecedor e informe a chave e o código do lacre, o fornecedor informará uma contra chave para desbloqueio;
- Entre novamente no menu de desbloqueio e vá na opção “2-Desbloquear”;
- Informe a contra chave fornecida pelo fabricante, caso o equipamento esteja aberto o desbloqueio não será aceito.
- Após o desbloqueio é obrigatório o ajuste de data e hora do equipamento.

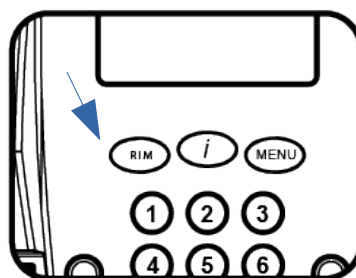
4. EXTRAÇÃO DA AFD



Para extração do Arquivo Fonte de Dados insira um pendrive na porta USB fiscal na frente do equipamento.

O processo inicia com a mensagem “Montando USB”, na sequência aparecerá a mensagem “Gravando ***%” mostrando a porcentagem da transferência de dados para o pendrive e no final a mensagem “Cópia completa” permanecendo a mensagem “AFD gerado” até a retirada do pendrive.

5. EXTRAÇÃO DA RIM



Para extração da Relação Instantânea das Marcações pressione a tecla “RIM” por 5 segundos, após esse tempo o equipamento irá buscar na MRP os eventos das ultimas 24 horas.

Caso não haja eventos na memória do equipamento será mostrada a mensagem: “Sem eventos”, se não houver eventos nas ultimas 24h a mensagem a ser mostrada será: “24h sem eventos”. Se houver eventos aparecerá a mensagem: “emitindo RIM”.

6. COMUNICANDO COM O PRISMA SUPER FÁCIL ADVANCED

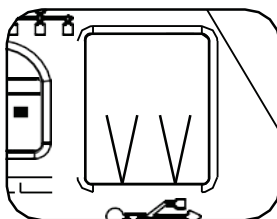
A comunicação com o equipamento pode ser feita pelas seguintes opções:

- Segunda porta USB;
- TCP/IP e
- Serial RS232.

A segunda porta USB destina-se única e exclusivamente a comunicação com dispositivos de armazenamento em massa (pendrive), não possuindo suporte a outros dispositivos.

As portas de comunicação TCP/IP e RS232 são unicamente destinadas a comunicação com software de gerenciamento do REP, não possuindo suporte a qualquer outro dispositivo conectado a ela.

6.1. Via Segunda USB



Através da segunda porta USB é possível fazer a importação ou exportação de dados entre o equipamento e um pendrive, nesse processo é possível fazer a transferência dos dados de configuração, empregador, colaboradores, biometria e eventos.

Para o processo de Importação ou Exportação entre no menu do equipamento, depois em Comunicação, USB.

Obs.:

Durante a importação e exportação de dados o ponto via leitora, biometria e teclado ficam liberados.

6.1.1. Descrição dos Arquivos de Dados

Para melhor organização no momento da importação ou exportação foram criados arquivos distintos para cada tipo de informação.

Tipo de dados	Nome do arquivo
Configurações	rep_configuração.txt
Empregador	rep_empregador.txt
Colaboradores	rep_colaboradore.txt
Biometria	rep_biometria.txt
Eventos	rep_XXXXXXXXXXXXXXXXXXXX .txt

Obs.: XXXXXXXXXXXXXXXXXXXX é o número serial do equipamento.

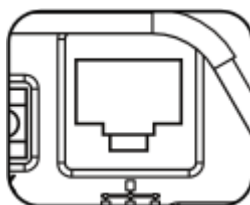
Caso ocorra algum erro no processo de importação de dados será gerado no pendrive um arquivo de erro, exemplo se importando o arquivo rep_colaborador.txt será gerado um arquivo rep_colaborador_log.txt que conterà o número da linha do arquivo original que no processo gerou erro e o código do erro.

6.1.2. Exportação de Eventos da MRP

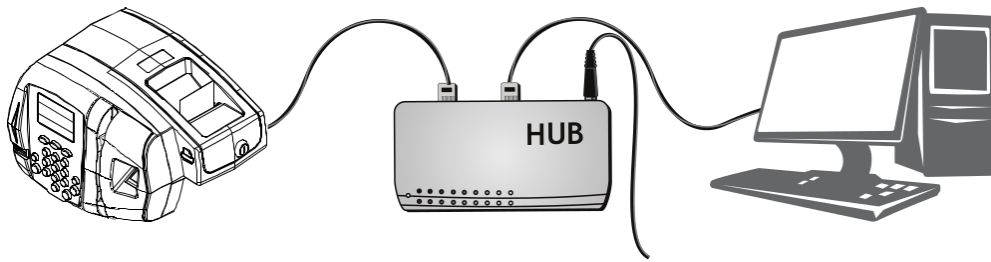
É possível exportar os eventos através da segunda USB, tendo 2 opções de coleta: por faixa de NSR ou por faixa de Data.

No processo por faixa de NSR informasse a NSR inicial e depois a final para coleta de dados. Já no por faixa de data informasse a Data inicial e final dos eventos a serem exportados.

6.2. Via TCP/IP



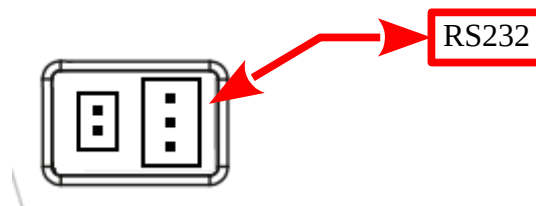
Esta opção de comunicação utiliza a porta Ethernet 10/100 Mbits do equipamento, para habilitá-la entre no menu do equipamento, depois em conectividade, TCP/IP. Verifique que o cabo de rede esteja conectado no equipamento e na rede antes de habilitar a comunicação.



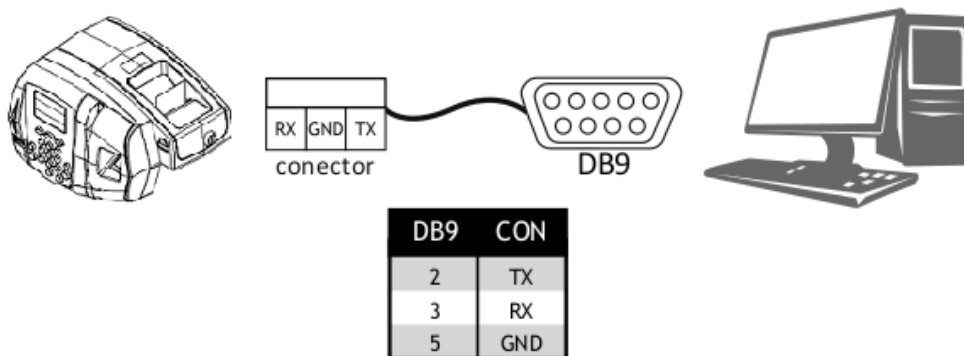
Na comunicação TCP/IP pode se usar tanto o Web Server Embarcado como também um software externo, para mais detalhes dos softwares veja os respectivos manuais.

O sistema de Web Server do equipamento está gravado na memória flash do equipamento e não permite a edição do seu conteúdo. Comunicações por FTP e ou TELNET não são possíveis com o equipamento.

6.3. Via Serial RS232



Esta opção estabelece uma conexão mais direta do equipamento com o computador, possuindo 2 opções de velocidade: 9600 bps ou 115200 bps. Para esta opção de comunicação usa-se software externo, mais detalhes veja o manual do software Gerenciador REP.



Maiores detalhes sobre a conexão física do cabo serial e sua estrutura, veja o manual de manutenção e instalação.

7. Quadro de Revisões

Revisão	Data	Descrição
1.0	28/05/17	Criação do documento.